

TYPHOON®

**SOLENOİD  
KONTROLLÜ BASINÇ  
DÜŞÜRÜCÜ**

KONTROL VANASI - Döküm





# Her Damla **Su** Bizim İçin **Önemli...**

İşte bu nedenle, 20 yılı aşkın süredir su sistemleri alanında ürünler geliştiren firmamız, her geçen gün daha verimli çözümler sunuyor. Uzmanlığımız ve deneyimimizle, suyun doğru kontrolü ve sürdürülebilir kullanımı için yenilikçi teknolojiler geliştirmeye devam ediyoruz.

# ÜRETİM KAPASİTEMİZ ARTIYOR HEDEFLERİMİZ DAHA BÜYÜK!

2004 yılından bu yana suyun olduğu her yerdeyiz.

İzmir'de Tayfun Yazaroğlu tarafından temelleri atılan TAYFUR SU SİSTEMLERİ, suyun yaşam kaynağı olduğuna inanan bir anlayışla yola çıktı. İlk olarak hidrolik kontrol vanaları üretimiyle başlayan bu yolculuk, bugün sulama, içme suyu, yangın ve endüstriyel sistemler gibi geniş bir yelpazede yenilikçi çözümler sunan güçlü ve güvenilir bir markaya dönüştü.

Her projede suyun yönünü belirlerken, aslında geleceğin sürdürülebilir altyapısını da şekillendiriyoruz. Üretimden projelendirmeye, montajdan teknik desteğe kadar tüm süreçlerde, ileri teknolojiye sahip tesislerimiz ve uzman ekibimizle, yüksek kalite standartlarından ödün vermeden çalışıyoruz. Müşterilerimiz için sadece ürün değil, güven, süreklilik ve teknik mükemmeliyet sunmayı hedefliyoruz.

TYPHOON markalı ürünlerimiz, tamamen kendi üretim gücümüzle ve yerli mühendislik bilgimizle geliştirilmektedir. Bu ürünler, sadece dayanıklılıklarıyla değil; aynı zamanda her damlanın değerini koruma felsefemizle öne çıkar. Uluslararası standartlara uygun üretim süreçlerimiz ve müşteri memnuniyetine odaklı yaklaşımımız sayesinde, hem yurt içinde hem de dünya genelinde güvenilir bir iş ortağı olarak anılmaktan gurur duyuyoruz.

Bugün TAYFUR SU SİSTEMLERİ, köklerini İzmir'den alan bir marka olarak, suyun olduğu her yerde kalite, yenilik ve güvenin sembolü olma vizyonuyla yoluna devam ediyor.





## Tarımsal Sulama Sistemleri

Verimli bir tarımsal üretimin temelinde, suyun doğru zamanda, doğru miktarda ve doğru noktaya ulaştırılması yatar. Modern tarımsal sulama sistemleri, hem su kaynaklarının verimli kullanılmasını hem de ürün kalitesinin ve veriminin artmasını sağlar. Bu kapsamda geliştirilen çözümler, çiftçilerin iklim koşullarından bağımsız, sürdürülebilir bir üretim yapısına ulaşmasına olanak tanır.

TAYFUR SU SİSTEMLERİ olarak, tarımsal sulama alanında uzun yıllara dayanan mühendislik tecrübemizle; **hidrolik kontrol vanaları, vantuzlar, geri yıkama vanaları ve sayaçlar** gibi kritik bileşenleri yüksek kalite standartlarında üretiyoruz. Her bir ürünümüz, sistemlerin otomasyon kabiliyetini artırarak enerji tasarrufu sağlar, suyun israfını önler ve bakım gereksinimlerini minimuma indirir. Böylece hem küçük ölçekli işletmeler hem de büyük tarımsal projeler için güvenilir ve uzun ömürlü çözümler sunuyoruz.

Geliştirdiğimiz ürünler, uluslararası standartlara uygun olarak tasarlanmakta ve zorlu saha koşullarında maksimum performans gösterecek şekilde test edilmektedir. TAYFUR SU SİSTEMLERİ olarak amacımız, her damlanın değerini bilen üreticiler için akıllı, dayanıklı ve sürdürülebilir sistemler sunmaktır. Çünkü biz, suyun yönünü belirlerken tarımın geleceğini şekillendirdiğimize inanıyoruz.



## Endüstriyel Alan Sistemleri

Endüstriyel tesislerde suyun doğru yönetimi, üretim süreçlerinin verimliliği ve sürdürülebilirliği açısından kritik öneme sahiptir. Basınçlı hatlardan soğutma devrelerine, yangın sistemlerinden proses hatlarına kadar her uygulama, hassas kontrol ve yüksek dayanıklılık gerektirir. Bu nedenle, endüstriyel sistemlerde kullanılan ekipmanların performansı, doğrudan tesis güvenliği ve işletme sürekliliğiyle ilişkilidir.

TAYFUR SU SİSTEMLERİ olarak, hidrolik kontrol vanaları, geri yıkama vanaları, vantuzlar ve sayaçlar gibi endüstriyel uygulamalarda kritik rol oynayan ürünleri yüksek mühendislik standartlarında üretiyoruz. Ürünlerimiz, yüksek basınç dayanımı, korozyon direnci ve uzun servis ömrüyle zorlu çalışma koşullarına uyum sağlar. Akışkan yönetimde tam kontrol sunarak, sistemlerde enerji verimliliğini artırır ve bakım sürelerini minimize eder.

Her biri uluslararası standartlara uygun olarak tasarlanan çözümlerimiz, fabrikalardan enerji santrallerine, su arıtma tesislerinden altyapı projelerine kadar geniş bir kullanım alanında güvenle tercih edilmektedir. TAYFUR SU SİSTEMLERİ olarak hedefimiz, endüstriyel su yönetimini daha akıllı, güvenli ve sürdürülebilir hale getirerek müşterilerimize kesintisiz operasyon güvencesi sunmaktır.



## Yangın Sistemleri

Yangın güvenliği, endüstriyel tesislerden kamu binalarına, altyapı projelerinden yaşam alanlarına kadar her yapının en hayati unsurlarından biridir. Bu sistemlerde kullanılan ekipmanların güvenilirliği, sadece tesisin değil, insan hayatının da korunması açısından kritik öneme sahiptir.

TAYFUR SU SİSTEMLERİ olarak, yangın hatlarında maksimum güvenliği sağlamak amacıyla hidrolik kontrol vanaları üretiminde uzmanlaşmış bir firmayız. Ürünlerimiz, yangın sistemlerinin hızlı, güvenilir ve kesintisiz çalışmasını garanti altına alacak şekilde tasarlanır. Yüksek basınç dayanımı, sızdırmazlık performansı ve uzun hizmet ömrüyle öne çıkan bu vanalar, uluslararası standartlara uygun test süreçlerinden geçirilerek kalite güvencesi altında sunulmaktadır.

Gelişmiş mühendislik altyapımız ve üretim tecrübemizle, otomatik sprinkler sistemlerinden yangın pompa istasyonlarına kadar farklı uygulamalarda güvenle kullanılacak çözümler üretiyoruz. TAYFUR SU SİSTEMLERİ olarak hedefimiz, sadece ürün üretmek değil; yangın güvenliği konusunda fark yaratan, güven veren ve hayatı koruyan sistemlerin bir parçası olmaktır.



## Filtre Otomasyon

Su, birçok endüstriyel ve tarımsal süreçte olduğu gibi, filtreleme aşamasında da en yüksek verimle yönetilmesi gereken hayati bir kaynaktır. Filtrasyon sistemlerinde doğru otomasyon; enerji tasarrufu, bakım kolaylığı ve sistem sürekliliği açısından kritik öneme sahiptir. Etkin bir filtre otomasyon sistemi, yalnızca suyun kalitesini değil, tüm sistemin ömrünü ve verimliliğini de belirler.

TAYFUR SU SİSTEMLERİ olarak, filtre otomasyonu alanında kapsamlı çözümler sunuyoruz. Hidrolik kontrol vanaları, geri yıkama vanaları ve panoları, dip klapeleri ve pislik tutucular gibi ürünlerimiz, otomatik filtre sistemlerinde akışın hassas biçimde yönetilmesini sağlar. Ürünlerimiz, suyun filtrelene sürecini optimize ederken, geri yıkama işlemlerini de tam zamanında ve verimli biçimde gerçekleştirir. Böylece sistemlerde tıkanma riskleri azaltılır, enerji kayıpları önlenir ve bakım aralıkları uzatılır.

Tüm ürünlerimiz, zorlu çalışma koşullarına dayanıklı malzeme yapısı, hassas kontrol kabiliyeti ve uzun ömürlü tasarımıyla öne çıkar. TAYFUR SU SİSTEMLERİ olarak hedefimiz, filtrasyon süreçlerinde maksimum verimlilik sağlayarak müşterilerimize akıllı, güvenilir ve sürdürülebilir otomasyon çözümleri sunmaktır. Çünkü biz, suyun temizliğinin sistemin güvenliğiyle başladığına inanıyoruz.

## Solenoid Basınç Düşürücü Kontrol Vanası



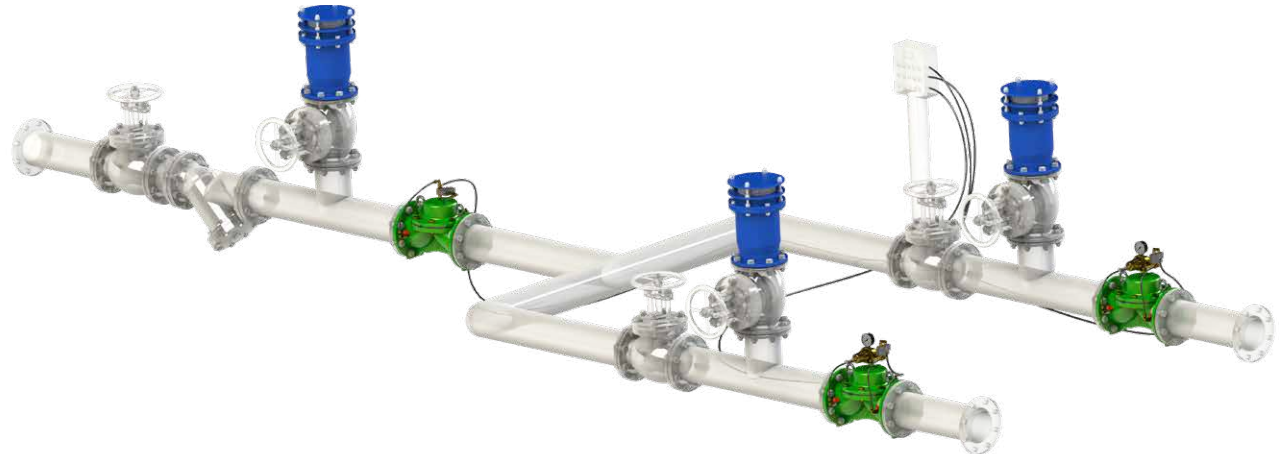
Solenoid Basınç Düşürücü Hidrolik Kontrol Vanaları, sistem giriş basıncını istenilen değere düşürerek sabit tutan ve kontrolünü üzerine monte edilmiş solenoid bobinler aracılığıyla gerçekleştiren otomatik kontrol vanalarıdır. Bu yapı sayesinde vana, hem basınç regülasyonu hem de uzaktan açma-kapama işlemlerini güvenilir bir şekilde sağlar. Gelişmiş tasarımı, sistemdeki basınç dalgalanmalarını dengeleyerek akışın kararlı ve verimli bir şekilde yönetilmesine imkân tanır.

Solenoid bobinler, vanaya kontrol cihazı, zaman rölesi, şalter veya PLC kontrol ünitesi gibi ekipmanlar üzerinden iletilen elektrik sinyalleriyle kumanda edilir. Böylece sistem, tam otomasyon desteğiyle uzaktan ve hassas biçimde yönetilebilir. Dayanıklı gövde yapısı ve uzun ömürlü sızdırmazlık elemanlarıyla Solenoid Basınç Düşürücü Hidrolik Kontrol Vanaları, endüstriyel tesislerden sulama sistemlerine kadar birçok alanda yüksek hassasiyetli ve güvenilir basınç kontrolü sunar.

### Sipariş Bilgileri

Lütfen aşağıdaki bilgileri sipariş durumunda bildiriniz

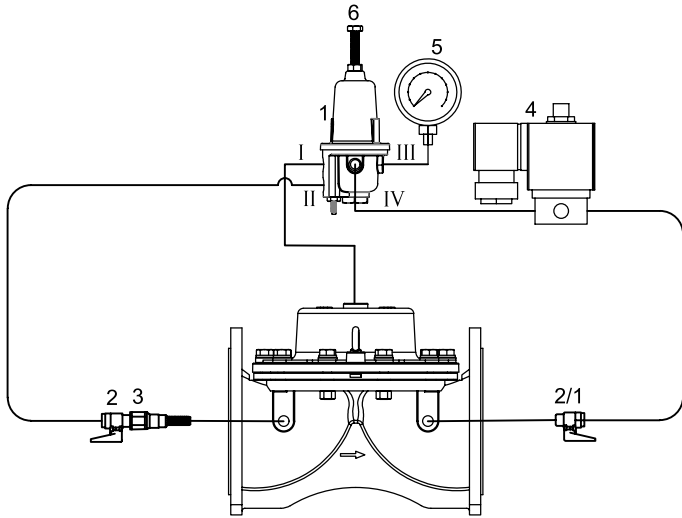
- Maksimum debi miktarı : m<sup>3</sup>/h
- Maksimum şebeke / işletme basıncı : bar
- Ana boru hat çapı : mm
- Vana bağlantı tipi
- Maksimum vana giriş basıncı : bar
- Minimum vana giriş basıncı : bar
- İstenilen çıkış basıncı değeri : bar
- Kullanılacak elektrik voltaj değeri : volt



# Hidrolik Kontrol Vanaları

## Montaj

- "3" numaralı hat içi parmak filtreyi ve "2" numaralı mini küresel vanayı vananın girişine bağladıktan sonra, bakır ve plastik boru ile "II" numaralı basınç düşürücü pilotun çıkışına bağlantı sağlanır.
- Gerekli bağlantı parçaları ile "I" olarak gösterilen metal pilotun çıkışı vananın kapağına girilir.
- "2/1" olarak gösterilen mini küresel vana vananın çıkışına bağlanır. Bu noktadan "IV" olarak gösterilen metal pilotun çıkışına bağlantı sağlanır. Son olarak gösterge "III" olarak gösterilen metal pilotun çıkışına bağlanır.
- Vananın nominal çapı hat çapı ile aynı olmalı veya hat çapından bir beden küçük olmalıdır.
- Vanayı vana üzerinde gösterilen ok yönüne uygun olarak monte edin. İzolasyon vanalarının (kelebek vanalar, sürgülü vanalar vb.), hava tahliye vanalarının,
- Hızlı basınç tahliye vanası (QR) ve süzgeçlerin boru hattındaki montajda kullanılması önerilir.
- Basınç düşürme döneminde, kavitasyon riski vana gövdesi için tehlikelidir. Kavitasyon şemasına göre çıkış basınç değerini ayarlayın ve Şirketimize başvurun.



1. Basınç Düşürücü Pilot
2. Mini Küresel Vanalar
3. Parmak Filtresi
4. Solenoid Vana
5. Manometre
6. Basınç Ayar Cıvataları

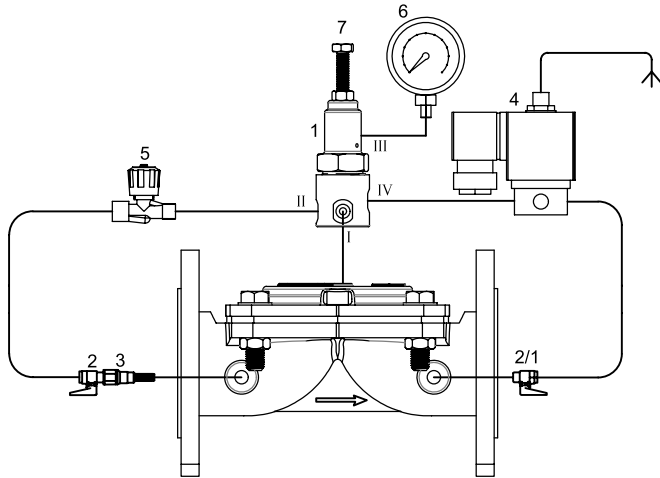
## Ayarlar

- Pompayı çalıştırın veya ana vanayı açarak sisteme su verin.
- Mini küresel vanayı "2" numara ile gösterildiği gibi açın ve mini küresel vanayı "2/1" numara ile gösterildiği gibi kapatın.
- Suyun vananın haznesine girmesi için biraz bekleyin. Su kontrol haznesine ulaştığında, göstergenin ibresi belirli basınç değerini gösterecektir.
- Göstergeye bakarken "I" olarak gösterilen vananın pilotuna "6" olarak gösterilen ayar cıvatası ile çıkış basıncının istenen değerini ayarlayın.
- Ayar cıvatasını saat yönünde çevirdiğinizde, çıkışın basınç değeri artacak ve ayar cıvatasını saat yönünün tersine çevirdiğinizde, çıkışın basınç değeri azalacaktır.
- İsteddiğiniz çıkışın basınç değerini ayarladıktan sonra, ayar cıvatasının altındaki somunu sıkın.
- Mini küresel vanayı "2" olarak gösterildiği gibi açın ve sisteme su verin. Vanayı "2/1" olarak gösterildiği gibi açtıktan sonra gösterge değeri sıfır "0" olarak gösterecektir.
- Düzenli olarak çıkış basıncını kontrol edin. Vana düzenleme yapmazsa ve firmamıza başvurun.

# Hidrolik Kontrol Vanaları

## Montaj

- “3” numaralı hat içi parmak filtreyi valfin girişine bağladıktan sonra, bağlantı solenoid valfin “V” çıkışına ve basınç düşürücü pilotun “II” numaralı çıkışına plastik boru ile sağlanır.
- Solenoid valfin “4” numaralı çıkışı, 3 yollu mini küresel vananın otomatik “A” çıkışına ve plastik pilotun “I” çıkışına gösterildiği gibi “VII” bağlanır.
- Plastik pilotun “II” çıkışı, gerekli bağlantı parçaları ile 3 yollu mini küresel vananın kapalı çıkış “C” konumuna bağlanır.
- TE bağlantı parçası valfin çıkışına bağlanır. TE parçasının bir çıkışı plastik pilotun “III” çıkışına bağlanır ve gösterge TE'nin diğer dış konumuna bağlanır.
- Valfin nominal çapı, hat çapıyla aynı olmalı veya hat çapından bir beden küçük olmalıdır.
- Valfi, valf üzerinde gösterilen ok yönüne uygun olarak monte edin. İzolasyon vanalarının (kelebek vanalar, sürgülü vanalar vb.), hava tahliye vanalarının,
- Hızlı basınç tahliye vanası (QR) ve süzgeçlerin boru hattındaki montajda kullanılması önerilir.
- Basınç düşürme döneminde, kavitasyon riski vana gövdesi için tehlikelidir. Kavitasyon şemasına göre çıkış basınç değerini ayarlayın ve Şirketimize başvurun.



1. Basınç Düşürücü Pilot
2. Mini Küresel Vanalar
3. Parmak Filtresi
4. Solenoid Vana
5. İğne Vana
6. Manometre
7. Basınç Ayar Cıvataları

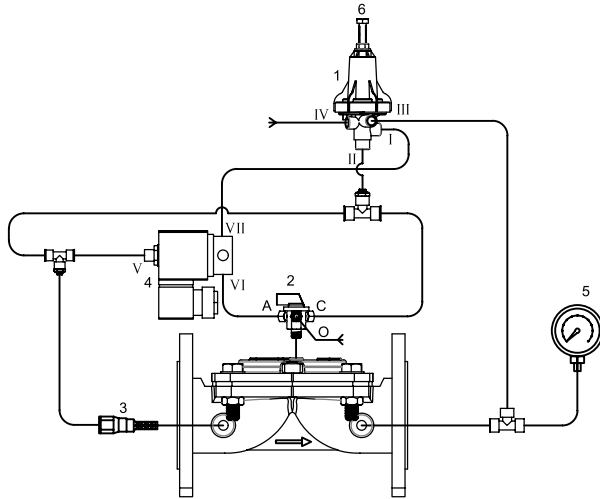
## Ayarlar

- Pompayı çalıştırın veya ana vanayı açarak sisteme su verin.
- Mini küresel vanayı “2” numarada gösterildiği gibi otomatik konumda tutun
- Gösterge “4”e bakarken basınç düşürücü pilotun ayar cıvatasını “5” “1” olarak gösterildiği gibi istenen çıkış basınç değerine göre ayarlayın
- Ayar cıvatasını saat yönünde çevirdiğinizde çıkışın basınç değeri artacak ve ayar cıvatasını saat yönünün tersine çevirdiğinizde çıkışın basınç değeri azalacaktır.
- Ayar cıvatasını belirledikten sonra ayar cıvatasının altındaki somunu sıkın.

# Hidrolik Kontrol Vanaları

## Montaj

- 3 numaralı parmak filtre vana girişine bağlandıktan sonra, solenoid vananın "V" çıkışına ve plastik pilotun "II" çıkışına plastik boru vasıtasıyla bağlantı yapılır.
- "4" numaralı solenoid vananın "VI" çıkışı 3 yollu vananın otomatik "A" çıkışına, "VII" çıkışı ise plastik pilotun "I" çıkışına bağlanır.
- Plastik pilotun "II" çıkışı gerekli bağlantı parçaları ile 3 yollu vananın kapalı "C" çıkışına bağlanır.
- Vana çıkışına T bağlantı elemanı bağlanır. T bağlantı elemanının bir çıkışı pilotun "III" çıkışına, diğer çıkışa ise manometre bağlanır.
- Vananın nominal çapı hat çapı ile aynı veya bir nominal çap küçük olmalıdır.
- Vanayı üzerinde gösterilen ok yönünde monte edin.
- Vananın hat montajında izolasyon vanaları (kelebek veya sürgülü vana vb.), hava tahliye vanası, hızlı basınç tahliye kontrol vanası (QR) ve süzgeç vanaları kullanılması önerilir.
- Basınç düşüşü sırasında kavitasyon riski vana gövdesi için tehlikelidir. Ayarlamak istediğiniz çıkış basınç değerini kavitasyon tablosuna bakarak ayarlayın veya firmamızla iletişime geçin.



1. Basınç DÜşürücü Pilot
2. Üç Yollu Vana
3. Parmak Filtresi
4. Solenoid Vana
5. Manometre
6. Basınç Ayar Cıvataları

## Ayarlar

- Pompayı çalıştırın veya şebekedeki ana vanayı açın ve sisteme su verin.
- "2" ile gösterilen küresel vanayı auto pozisyonunda tutun.
- "1" ile gösterilen basınç düşürücü pilot vananın ayar cıvatasını, "5" basınç göstergesi "4"e bakarak istenilen çıkış basınç değerine göre ayarlayın. Ayar cıvatasını saat yönünde çevirdiğinizde çıkış basınç değeri ters yönde artar ve azalır.
- Ayar noktasını belirledikten sonra ayar cıvatasının altındaki kontra somunu sıkın.

## Hidrolik Kontrol Vanaları

Hidrolik kontrol vanaları, akışkan sistemlerinde suyun basıncını, debisini ve yönünü otomatik olarak kontrol eden, sistemin güvenli ve verimli şekilde çalışmasını sağlayan temel bileşenlerdir. Elektrik veya mekanik bir müdahaleye gerek kalmadan, sistemdeki basınç farklarıyla çalışarak akışın yönetimini gerçekleştirirler. Bu özellikleri sayesinde hidrolik kontrol vanaları, enerji tasarrufu sağlarken aynı zamanda sistemin kararlılığını ve dayanıklılığını artırır.

Bu vanaların temel görevi, suyun akışını istenilen koşullar altında düzenlemektir. Basınç düşürme, basınç sabitleme, debi kontrolü, seviye kontrolü, ani kapanma veya açılmaları önleme gibi işlevleri üstlenirler. Ayrıca sistemde meydana gelebilecek ani basınç değişimlerine karşı koruma sağlayarak boru hattını ve diğer ekipmanları güvence altına alırlar. Böylece hidrolik kontrol vanaları, hem otomasyonun hem de sistem güvenliğinin merkezinde yer alır.

Kullanım amacına göre farklı türlerde hidrolik kontrol vanaları geliştirilmiştir. Basınç düşürücü vanalar, hattaki basıncı sabit tutarak ekipmanların korunmasını sağlar. Basınç tahliye vanaları, aşırı basınç durumlarında sistemi emniyete alır. Debi kontrol vanaları, suyun akış miktarını dengelerken, seviye kontrol vanaları depolarda istenilen su seviyesini otomatik olarak korur. Ayrıca yumuşak açma-kapama vanaları su darbelerini (water hammer) önleyerek sistemdeki titreşim ve gürültüyü minimuma indirir.

Hidrolik kontrol vanaları, tarımsal sulama sistemlerinden içme suyu şebekelerine, endüstriyel tesislerden yangın hatlarına kadar geniş bir kullanım alanına sahiptir. Otomatik çalışabilme özellikleri sayesinde özellikle enerji verimliliği ve operasyonel güvenliğin ön planda olduğu sistemlerde tercih edilirler. TAYFUR SU SİSTEMLERİ olarak, farklı işletme koşullarına uygun, dayanıklı ve hassas kontrol sağlayan hidrolik vanalar üreterek suyun yönetiminde en güvenilir çözümleri sunuyoruz.



# Hidrolik Kontrol Vanaları

## Çeşitler

<b>M</b>	Manuel Kontrol Vanası
<b>PR</b>	Basınç Düşürücü Kontrol Vanası
<b>PS</b>	Basınç Sabitleme Kontrol Vanası
<b>PRPS</b>	Basınç Düşürücü ve Basınç Sabitleyici Kontrol Vanası
<b>EL</b>	Solenoid Kontrol Vanası
<b>PREL</b>	Basınç Düşürücü Solenoid Kontrol Vanası
<b>QR</b>	Hızlı Tahliye Kontrol Vanası
<b>HD</b>	Hidrolik Çekvalf
<b>FL</b>	Flatörlü Seviye Kontrol Vanası
<b>FLEL</b>	Elektrik Flatörlü Seviye Kontrol Vanası
<b>DIFL</b>	Diferansiyel Flatörlü Seviye Kontrol Vanası
<b>PC</b>	Pompa Kontrol Vanası
<b>DPC</b>	Derin Kuyu Pompa Kontrol Vanası



TYP HOON®

# Hidrolik Kontrol Vanaları

## Mevcut Çaplar

Flanşlı	mm	50	65	80	100	125	150	200	250	300
	inch	2	2½	3	4	5	6	8	10	12
Dişli	mm	20	25	32	40	50	65	80		
	inch	¾	1	1¼	1½	2	2½	3		
Victaulic	mm	50	65	80	100	150	200			
	inch	2	2½	3	4	6	8			
Açılı (Flanşlı / Dişli)	mm	50	80	100	150					
	inch	2								

Malzeme : GGG40

Gövde : Globe

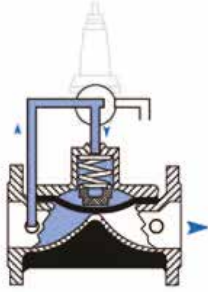
İletim Basıncı : PN10 - PN16 - PN25



### Çalışma Prensipleri

Hidrolik kontrol vanaları, sistemdeki akışkanın basınç gücünü kullanarak otomatik açma, kapama veya modülasyon (kısmi açma-kapama) işlemlerini gerçekleştiren elemanlardır. Bu vanalar, harici bir enerji kaynağına ihtiyaç duymadan, sistemde mevcut hat basıncını kullanarak çalışabilir. Genellikle diyafram veya piston yapısına sahip olan hidrolik kontrol vanaları, kumanda hatları üzerinden yönlendirilen pilot vanalar, basınç regülatörleri veya elektromekanik kontrol elemanları ile yönetilir.

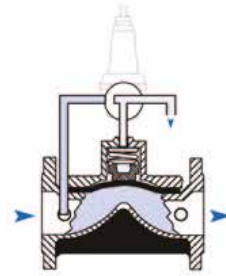
Vananın ana gövdesindeki diyafram veya piston bölmesine uygulanan basınç farkı, vana açıklığının konumunu belirler. Bu sayede akış, sistemin ihtiyacına göre tam açık, tam kapalı veya kısmi açık durumda sabitlenebilir.



#### Vana Kapama Modu (Close Mode)

Vana kapama modunda, diyafram veya pistonun üst bölmesine hat basıncı uygulanır. Üst hazneye basınçlı su yönlendirildiğinde, bu basınç kuvveti vana yayıyla birlikte çalışarak ana klapeyi oturma yüzeyine bastırılmasını sağlar. Böylece vana akışı tamamen keser ve sistemin ilgili hattı izole edilir.

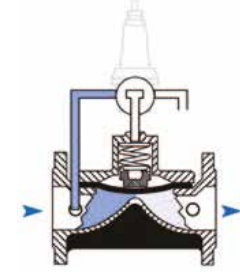
Kapama işlemi genellikle sistemin güvenliği, bakım gereksinimleri veya kontrol amaçlı olarak gerçekleştirilir. Bu modda, vana hızlı ya da kademeli kapanacak şekilde pilot sistemle ayarlanabilir.



#### Vana Açma Modu (Open Mode)

Açma modunda, vana diyaframının veya pistonun üst bölmesindeki basınç, tahliye hattı veya kontrol pilotu aracılığıyla düşürülür. Üst bölmedeki basınç azaldığında, hat basıncının etkisiyle ana klape yukarı doğru hareket eder ve vana açılır. Böylece akışkan vana içerisinden serbestçe geçer.

Açma işlemi, sistemin debi talebine göre manuel, otomatik veya uzaktan kontrolle başlatılabilir. Açılma hızı, pilot valfler veya iğne vanalar aracılığıyla kontrol edilerek, istenen oranda akış geçişi sağlanabilir.



#### Modülasyon Modu (Modulating Mode)

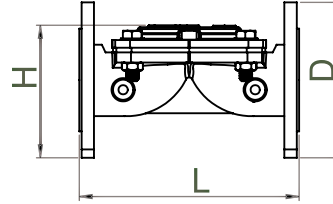
Modülasyon modunda vana, tam açık veya tam kapalı konumlar arasında dengeli bir şekilde çalışarak akış miktarını sürekli kontrol eder. Bu mod, sistem basıncı, debi veya seviye gibi parametrelerin sabit tutulması için kullanılır.

Modülasyon kontrolü, genellikle oransal (proportional) pilot vanalar veya sensör destekli kontrol üniteleri ile sağlanır. Diyafram üzerindeki basınç, pilot sistem tarafından sürekli ayarlanarak vana açıklığı optimize edilir. Böylece sistem kararlılığı artar, ani basınç değişimleri önlenir ve enerji verimliliği sağlanır.

### Boyutlar ve Ağırlıklar

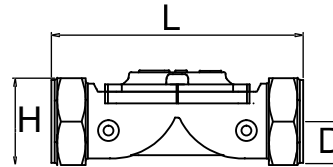
#### Flanşlı

DN		D		L		H		Ağırlık	
inch	mm	inch	mm	inch	mm	inch	mm	Lbs	Kg
2	50	6,50	165	8,66	220	5,87	149	17,60	8,00
2½	65	7,28	185	8,66	220	6,06	154	21,60	9,80
3	80	7,87	200	11,26	286	6,81	173	38,80	17,46
4	100	8,66	220	12,99	330	6,81	173	46,47	29,08
5	125	9,84	250	14,49	368	8,35	212	62,30	28,25
6	150	11,22	285	15,51	394	12,80	325	114,40	51,90
8	200	13,38	340	18,19	462	14,96	380	200,80	91,10
10	250	15,94	405	21,46	545	19,09	458	332,90	151,00
12	300	18,11	460	22,19	582	19,69	500	392,90	178,20



#### Dişli

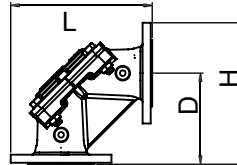
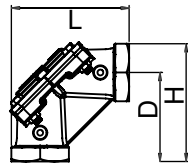
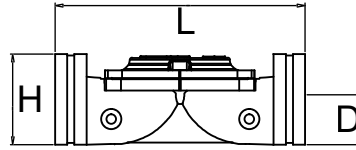
DN		D		L		H		Ağırlık	
inch	mm	inch	mm	inch	mm	inch	mm	Lbs	Kg
3/4	20	0,90	23,0	5,2	132	2,0	50,0	2,2	1,00
1	25	0,90	23,0	5,2	132	2,0	50,0	2,2	1,00
1¼	32	1,35	34,0	6,8	173	3,6	92,3	6,3	2,85
1½	40	1,35	34,0	6,8	173	3,6	92,3	5,8	2,65
2	50	1,65	41,5	7,3	186	4,4	112,0	9,0	4,10
2½	65	1,80	46,0	8,9	226	4,6	118,0	11,7	5,30
3	80	2,05	52,5	12,5	318	5,0	127,0	26,4	12,00



### Boyutlar ve Ağırlıklar

#### Victaulic

DN		D		L		H		Ağırlık	
inch	mm	inch	mm	inch	mm	inch	mm	Lbs	Kg
2	50	1,18	30	7,24	190	3,11	79,0	8,60	3,9
2½	65	1,46	37	8,90	218	3,74	95,0	9,92	4,5
3	80	1,77	45	11,42	290	3,70	94,0	13,00	5,9
4	100	2,26	57,5	12,48	317	4,19	106,5	13,6	6,2
6	150	3,30	84	17,87	392	5,24	133,0	66,00	30
8	200	4,53	115	21,40	544	13,10	332,0	143,30	65



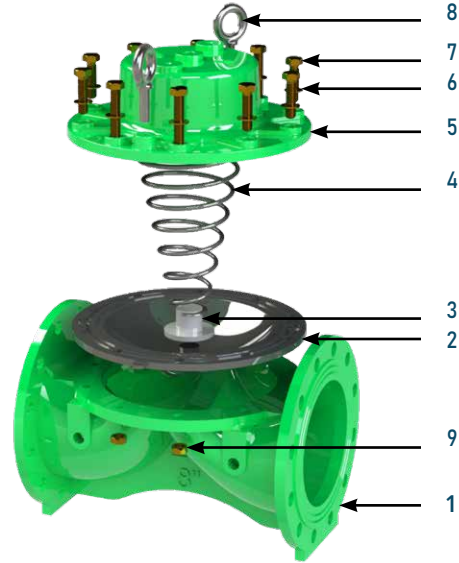
#### Açılı (Dişli / Flanşlı)

	DN		D		L		H		Ağırlık	
	inch	mm	inch	mm	inch	mm	inch	mm	Lbs	Kg
Dişli	2	50	4,4	112	6,05	154	6,05	154	9,47	4,3
	3	80	7,1	180	9,45	240	9,45	240	29,30	13,3
Flanşlı	2	50	4,40	112	7,44	189	7,44	189	19,07	8,65
	3	80	7,10	180	10,95	278	10,95	278	39,02	17,7
	4	100	7,48	190	12,00	305	12	305	60,19	27,3
	6	150	9,05	230	14,92	379	14,92	379	106,26	48,2

## Ana Parçalar

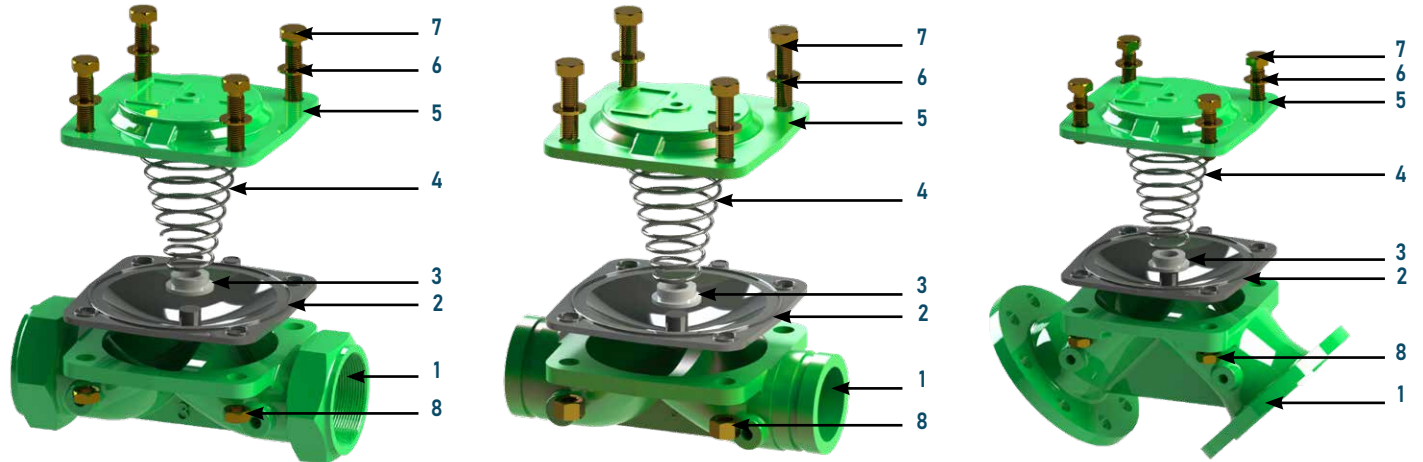
### Flanşlı

Nr.	Malzeme Adı	Malzeme Türü
1	Gövde	GGG40
2	Diyafram	Doğal Kauçuk
3	Yay Takozu	Polyamit
4	Yay	SST 302
5	Kapak	GGG40
6	Rondela	8.8 Kaplanmış Çelik
7	Cıvata	8.8 Kaplanmış Çelik
8	Aybolt	8.8 Kaplanmış Çelik
9	Somun	8.8 Kaplanmış Çelik



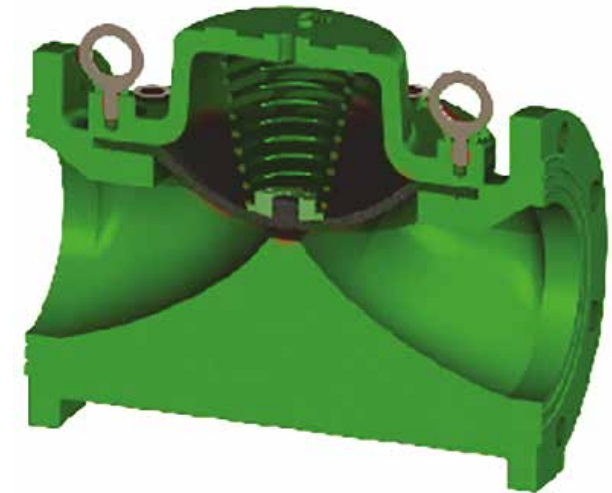
### Dişli - Victaulic - Açılı

Nr.	Malzeme Adı	Malzeme Cinsi
1	Gövde	GGG40
2	Diyafram	Doğal Kauçuk
3	Yay Takozu	Polyamit
4	Yay	SST 302
5	Kapak	GGG40
6	Rondela	8.8 Kaplanmış Çelik
7	Cıvata	8.8 Kaplanmış Çelik
8	Somun	8.8 Kaplanmış Çelik



### Teknik Özellikleri

Çalışma Basıncı	Standart	0,7 - 16 bar (10 - 240 psi)
	Düşük Basınç Aralığı	0,5 - 10 bar (7,5 - 160 psi)
	Yüksek Basınç Aralığı	1 - 25 bar (14,5 - 360 psi)
Sıcaklık	Minimum Çalışma Sıcaklığı	- 10 °C (14 °F) DIN 2401/2
	Maksimum Çalışma Sıcaklığı	80 °C (176 °F) DIN 2401/2
Bağlantı	Flanşlı	DIN 2501, ISO 7005 - 2
	Dişli	ISO (BSP) , ANSI (NPT)
Kaplama	Standart	Epoksi
	Opsiyonel	Polyester
Hidrolik Bağlantılar	Standart	Güçlendirilmiş Naylon (Havalı Fren) Hidrolik Boru SAE J 844
	Opsiyonel	DIN1057
Aktüatör Tipi	Tek Kontrol Hazneli   Diyaframlı Açıklık	



### Hidrolik Performans

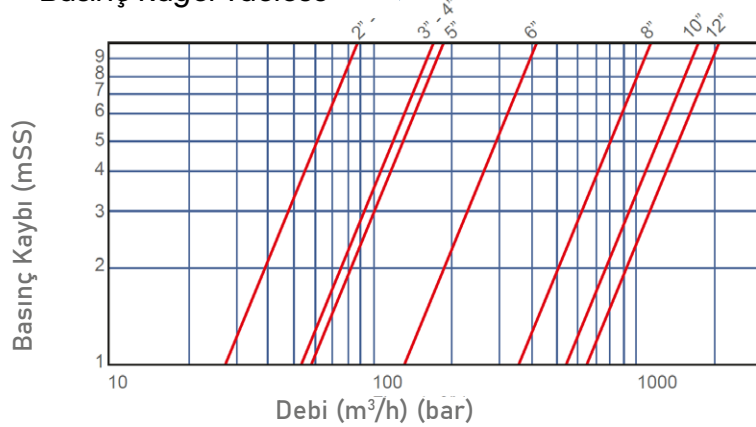
	inch	mm	inch	mm	inch	mm	inch	mm	inch	mm	inch	mm	inch	mm	inch	mm	inch	mm
Vana Çapı	2	50	2½	65	3	80	4	100	5	125	6	150	8	200	10	250	12	300
Kv m <sup>3</sup> /h @ 1bar	88		88		174		187		187		419		1139		1698		2276	
Cv gmp @ 1psi	102		102		201		216		216		484		1316		1961		2629	

$$Kv(Cv) = Q \cdot \sqrt{G/\Delta P}$$

Kv : Vana Akış Katsayısı ( 1 Bar Basınç Kaybında Geçen Debi m<sup>3</sup>/h @ 1 Bar)  
 Cv : Vana Akış Katsayısı ( 1 Psi Basınç Kaybında Geçen Debi Gpm @ 1 Psi)  
 Q : Debi (m<sup>3</sup>/h, gpm)

Cv = 1,155Kv  
 ΔP : Basınç Kaybı (bar, psi)  
 G : Suyun Özgül Ağırlığı (su=1.0)

Basınç Kaybı Tablosu



Kavitezyon Tablosu







# Fuarlar





Kemalpaşa OSB Mahallesi Kuzey Sanayi Caddesi  
Dış Kapı No:13  
Kemalpaşa / İzmir

+90 232 458 49 99  
+90 232 458 57 67

[www.tayfursu.com.tr](http://www.tayfursu.com.tr) | [info@tayfursu.com.tr](mailto:info@tayfursu.com.tr)

TYPHOON®

Her  
Fabrika  
Bir  
Kaledir\*

*H. Atatürk*

