

TYPHOON®

PLASTİK QUICK RELIEF

HİDROLİK KONTROL VANASI





Her Damla **Su** Bizim İçin **Önemli...**

İşte bu nedenle, 20 yılı aşkın süredir su sistemleri alanında ürünler geliştiren firmamız, her geçen gün daha verimli çözümler sunuyor. Uzmanlığımız ve deneyimimizle, suyun doğru kontrolü ve sürdürülebilir kullanımı için yenilikçi teknolojiler geliştirmeye devam ediyoruz.

ÜRETİM KAPASİTEMİZ ARTIYOR HEDEFLERİMİZ DAHA BÜYÜK!

2004 yılından bu yana suyun olduğu her yerdeyiz.

İzmir'de Tayfun Yazaroğlu tarafından temelleri atılan TAYFUR SU SİSTEMLERİ, suyun yaşam kaynağı olduğuna inanan bir anlayışla yola çıktı. İlk olarak hidrolik kontrol vanaları üretimiyle başlayan bu yolculuk, bugün sulama, içme suyu, yangın ve endüstriyel sistemler gibi geniş bir yelpazede yenilikçi çözümler sunan güçlü ve güvenilir bir markaya dönüştü.

Her projede suyun yönünü belirlerken, aslında geleceğin sürdürülebilir altyapısını da şekillendiriyoruz. Üretimden projelendirmeye, montajdan teknik desteğe kadar tüm süreçlerde, ileri teknolojiye sahip tesislerimiz ve uzman ekibimizle, yüksek kalite standartlarından ödün vermeden çalışıyoruz. Müşterilerimiz için sadece ürün değil, güven, süreklilik ve teknik mükemmeliyet sunmayı hedefliyoruz.

TYPHOON markalı ürünlerimiz, tamamen kendi üretim gücümüzle ve yerli mühendislik bilgimizle geliştirilmektedir. Bu ürünler, sadece dayanıklılıklarıyla değil; aynı zamanda her damlanın değerini koruma felsefemizle öne çıkar. Uluslararası standartlara uygun üretim süreçlerimiz ve müşteri memnuniyetine odaklı yaklaşımımız sayesinde, hem yurt içinde hem de dünya genelinde güvenilir bir iş ortağı olarak anılmaktan gurur duyuyoruz.

Bugün TAYFUR SU SİSTEMLERİ, köklerini İzmir'den alan bir marka olarak, suyun olduğu her yerde kalite, yenilik ve güvenin sembolü olma vizyonuyla yoluna devam ediyor.





Tarımsal Sulama Sistemleri

Verimli bir tarımsal üretimin temelinde, suyun doğru zamanda, doğru miktarda ve doğru noktaya ulaştırılması yatar. Modern tarımsal sulama sistemleri, hem su kaynaklarının verimli kullanılmasını hem de ürün kalitesinin ve veriminin artmasını sağlar. Bu kapsamda geliştirilen çözümler, çiftçilerin iklim koşullarından bağımsız, sürdürülebilir bir üretim yapısına ulaşmasına olanak tanır.

TAYFUR SU SİSTEMLERİ olarak, tarımsal sulama alanında uzun yıllara dayanan mühendislik tecrübemizle; **hidrolik kontrol vanaları, vantuzlar, geri yıkama vanaları ve sayaçlar** gibi kritik bileşenleri yüksek kalite standartlarında üretiyoruz. Her bir ürünümüz, sistemlerin otomasyon kabiliyetini artırarak enerji tasarrufu sağlar, suyun israfını önler ve bakım gereksinimlerini minimuma indirir. Böylece hem küçük ölçekli işletmeler hem de büyük tarımsal projeler için güvenilir ve uzun ömürlü çözümler sunuyoruz.

Geliştirdiğimiz ürünler, uluslararası standartlara uygun olarak tasarlanmakta ve zorlu saha koşullarında maksimum performans gösterecek şekilde test edilmektedir. TAYFUR SU SİSTEMLERİ olarak amacımız, her damlanın değerini bilen üreticiler için akıllı, dayanıklı ve sürdürülebilir sistemler sunmaktır. Çünkü biz, suyun yönünü belirlerken tarımın geleceğini şekillendirdiğimize inanıyoruz.



Endüstriyel Alan Sistemleri

Endüstriyel tesislerde suyun doğru yönetimi, üretim süreçlerinin verimliliği ve sürdürülebilirliği açısından kritik öneme sahiptir. Basınçlı hatlardan soğutma devrelerine, yangın sistemlerinden proses hatlarına kadar her uygulama, hassas kontrol ve yüksek dayanıklılık gerektirir. Bu nedenle, endüstriyel sistemlerde kullanılan ekipmanların performansı, doğrudan tesis güvenliği ve işletme sürekliliğiyle ilişkilidir.

TAYFUR SU SİSTEMLERİ olarak, hidrolik kontrol vanaları, geri yıkama vanaları, vantuzlar ve sayaçlar gibi endüstriyel uygulamalarda kritik rol oynayan ürünleri yüksek mühendislik standartlarında üretiyoruz. Ürünlerimiz, yüksek basınç dayanımı, korozyon direnci ve uzun servis ömrüyle zorlu çalışma koşullarına uyum sağlar. Akışkan yönetimde tam kontrol sunarak, sistemlerde enerji verimliliğini artırır ve bakım sürelerini minimize eder.

Her biri uluslararası standartlara uygun olarak tasarlanan çözümlerimiz, fabrikalardan enerji santrallerine, su arıtma tesislerinden altyapı projelerine kadar geniş bir kullanım alanında güvenle tercih edilmektedir. TAYFUR SU SİSTEMLERİ olarak hedefimiz, endüstriyel su yönetimini daha akıllı, güvenli ve sürdürülebilir hale getirerek müşterilerimize kesintisiz operasyon güvencesi sunmaktır.



Yangın Sistemleri

Yangın güvenliği, endüstriyel tesislerden kamu binalarına, altyapı projelerinden yaşam alanlarına kadar her yapının en hayati unsurlarından biridir. Bu sistemlerde kullanılan ekipmanların güvenilirliği, sadece tesisin değil, insan hayatının da korunması açısından kritik öneme sahiptir.

TAYFUR SU SİSTEMLERİ olarak, yangın hatlarında maksimum güvenliği sağlamak amacıyla hidrolik kontrol vanaları üretiminde uzmanlaşmış bir firmayız. Ürünlerimiz, yangın sistemlerinin hızlı, güvenilir ve kesintisiz çalışmasını garanti altına alacak şekilde tasarlanır. Yüksek basınç dayanımı, sızdırmazlık performansı ve uzun hizmet ömrüyle öne çıkan bu vanalar, uluslararası standartlara uygun test süreçlerinden geçirilerek kalite güvencesi altında sunulmaktadır.

Gelişmiş mühendislik altyapımız ve üretim tecrübemizle, otomatik sprinkler sistemlerinden yangın pompa istasyonlarına kadar farklı uygulamalarda güvenle kullanılacak çözümler üretiyoruz. TAYFUR SU SİSTEMLERİ olarak hedefimiz, sadece ürün üretmek değil; yangın güvenliği konusunda fark yaratan, güven veren ve hayatı koruyan sistemlerin bir parçası olmaktır.



Filtre Otomasyon

Su, birçok endüstriyel ve tarımsal süreçte olduğu gibi, filtreleme aşamasında da en yüksek verimle yönetilmesi gereken hayati bir kaynaktır. Filtrasyon sistemlerinde doğru otomasyon; enerji tasarrufu, bakım kolaylığı ve sistem sürekliliği açısından kritik öneme sahiptir. Etkin bir filtre otomasyon sistemi, yalnızca suyun kalitesini değil, tüm sistemin ömrünü ve verimliliğini de belirler.

TAYFUR SU SİSTEMLERİ olarak, filtre otomasyonu alanında kapsamlı çözümler sunuyoruz. Hidrolik kontrol vanaları, geri yıkama vanaları ve panoları, dip klapeleri ve pislik tutucular gibi ürünlerimiz, otomatik filtre sistemlerinde akışın hassas biçimde yönetilmesini sağlar. Ürünlerimiz, suyun filtrelene sürecini optimize ederken, geri yıkama işlemlerini de tam zamanında ve verimli biçimde gerçekleştirir. Böylece sistemlerde tıkanma riskleri azaltılır, enerji kayıpları önlenir ve bakım aralıkları uzatılır.

Tüm ürünlerimiz, zorlu çalışma koşullarına dayanıklı malzeme yapısı, hassas kontrol kabiliyeti ve uzun ömürlü tasarımıyla öne çıkar. TAYFUR SU SİSTEMLERİ olarak hedefimiz, filtrasyon süreçlerinde maksimum verimlilik sağlayarak müşterilerimize akıllı, güvenilir ve sürdürülebilir otomasyon çözümleri sunmaktır. Çünkü biz, suyun temizliğinin sistemin güvenliğiyle başladığına inanıyoruz.

Quick Relief Kontrol Vanası



TYPHOON Plastik Hızlı Basınç Tahliye Kontrol Vanaları, su hattındaki ani debi değişimlerinden kaynaklanan basınç dalgalanmalarını (water hammer) hızlı ve güvenli bir şekilde tahliye ederek sistemi korumak amacıyla tasarlanmış otomatik plastik hidrolik emniyet vanalarıdır. Şebeke basıncı ayar noktasının üzerine çıktığında, vana otomatik olarak hızlı bir şekilde açılarak fazla basıncı tahliye eder ve sistemdeki ekipmanların güvenliğini sağlar.

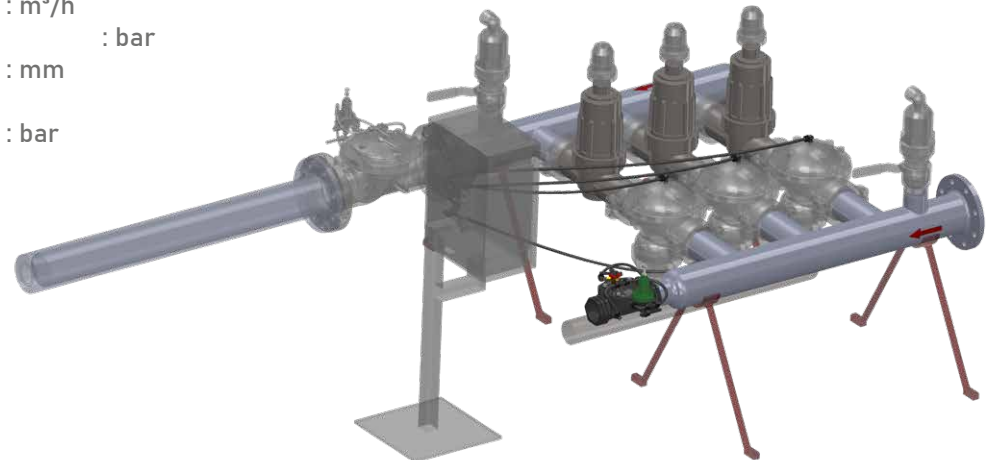
Plastik gövde ve diyafram tasarımı sayesinde vana, hat basıncı normal seviyeye geldiğinde darbe oluşturmadan ve tamamen sızdırmaz biçimde yavaşça kapanır. Bu özellik, sistemde titreşim ve gürültüyü minimuma indirirken uzun ömürlü ve dayanıklı bir kullanım sunar. TYPHOON Plastik Hızlı Basınç Tahliye Kontrol Vanaları, tarımsal sulama, içme suyu hatları, filtrasyon ve endüstriyel sistemlerde güvenilir basınç yönetimi ve emniyet sağlar.

Basınç Aralığı : PN 10
Çaplar : ¾" - 1"-1 ½" - 2" - 2 ½" - 3"R - 3" - 4"
DN80 - DN100 - DN150 Flanşlı

Sipariş Bilgileri

Lütfen aşağıdaki bilgileri sipariş durumunda bildirin

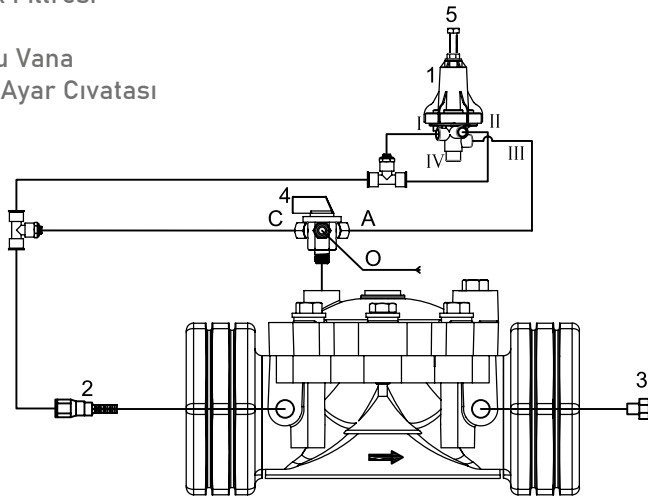
- Maksimum debi miktarı : m³/h
- Maksimum şebeke / işletme basıncı : bar
- Ana boru hat çapı : mm
- Vana bağlantı tipi
- İstenilen vana giriş basıncı : bar



Montaj

- Pilotun "I" çıkışına ve 3 yollu vananın "C" çıkışına bağlantı, vana Girişine, 2 numaralı parmak filtreye bağlantı yapıldıktan sonra plastik boru yardımı ile Te bağlantı elemanı vasıtasıyla sağlanır. * Pilotun "C" çıkışı ile 3 yollu vananın "C" çıkışına bağlantı
- Plastik pilotun "II" çıkışı gerekli bağlantı elemanları ile plastik pilotun "I" çıkışına bağlanır.
- Plastik pilotun "III" çıkışı 3 yollu vananın otomatik "A" çıkışına, vana çıkışı ise "3" kör tapaya bağlanır.
- Vana anma çapı, hat çapı ile aynı veya daha küçük bir anma çapı olmalıdır.
- Vana montajında belirtilen ok yönünde.
- Vananın hat montajında izolasyon vanaları (kelebek veya sürgülü vana vb.) hava tahliye vanası, hızlı basınç tahliye kontrol vanası (QR) ve pislik tutucu vanalar kullanılması tavsiye edilir.
- Basınç düşümü sırasında kavitasyon riski vana gövdesi için tehlikelidir. Ayarlamak istediğiniz çıkış basınç değerini kavitasyon tablosuna bakarak ayarlayınız veya firmamızla irtibata geçiniz.

- 1 Hızlı Basınç Tahliye Pilotu
- 2 Parmak Filtresi
- 3 Kör fiş
- 4 Üç Yollu Vana
- 5 Basınç Ayar Cıvatası



Ayarlama

- Pompayı açın veya şebeke ana vanasını açın ve sisteme su verin.
- 3 yollu vanayı Otomatik "a" konumuna getirin.
- Suyun vananın kontrol haznesine ulaşması için birkaç saniye bekleyiniz.
- Ayar cıvatasını "5" Saat yönünde çevirdiğinizde ayar basınç değeri artacak, aksi yönde çevirdiğinizde ise azalacaktır.
- İstenilen giriş basınç değerini ayarladıktan sonra ayar cıvatasının altındaki somunu sıkınız.
- "2" ile gösterilen parmak filtreyi su kalitesine göre kontrol edip temizleyiniz. Su çok kirli olmadığı sürece birkaç ay içinde birden fazla filtre temizliği yapmayınız.
- * Kış sezonu boyunca kullanılmayan vanaların aktüatör ve pilot vanalarındaki suyu boşaltın.

Plastik Hidrolik Kontrol Vanaları

TYPHOON Plastik Hidrolik Kontrol Vanaları, diyafram hat basıncıyla çalışan otomatik kontrol vanaları olarak tasarlanmış olup, tarımsal sulama, içme suyu hatları, filtrasyon ve endüstriyel uygulamalarda güvenilir ve hassas akış kontrolü sağlar. Bu vanalar, manuel müdahale gerektirmeden sistemdeki basınç ve debi değişimlerine uyum sağlayarak operasyonun sürekli ve verimli olmasına katkıda bulunur.

Vanaların gövde ve diyafram tasarımı, minimum basınç kaybıyla sorunsuz akış sağlar ve enerji verimliliğini artırır. Gövde üzerinde yatak, burç veya mil bulunmadığından, valf ömrü uzundur ve bakım ihtiyacı minimum seviyededir. Vananın hareket eden tek parçası olan diyafram, sistemde hassas ve güvenilir kontrol sağlarken, uzun süreli kullanımda da performansını korur.

TYPHOON Plastik Hidrolik Kontrol Vanaları, dayanıklı yapısı ve otomatik çalışma özellikleri sayesinde, tarımsal sulama hatlarından içme suyu dağıtım sistemlerine, filtrasyon ünitelerinden endüstriyel proses hatlarına kadar geniş bir kullanım alanında tercih edilir. Esnek montaj imkânı ve güvenilir performansı ile, farklı işletme koşullarına uygun, uzun ömürlü ve verimli çözümler sunar.

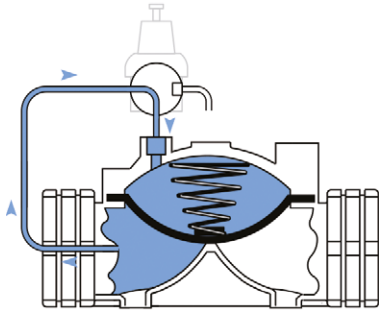
Plastik hidrolik kontrol vanaları, flanşlı, dişli, açılı ve Y tipi çeşitleri üretilmektedir.



Çalışma Prensipleri

Plastik hidrolik kontrol vanaları, sistemdeki su basıncını kullanarak akışın otomatik olarak açılıp kapanmasını veya kısmi olarak kontrol edilmesini sağlayan basınç kontrollü vanalardır. Dayanıklı plastik gövde yapıları sayesinde korozyona karşı yüksek direnç gösterirler ve özellikle tarımsal sulama, peyzaj ve endüstriyel su uygulamalarında güvenle kullanılırlar.

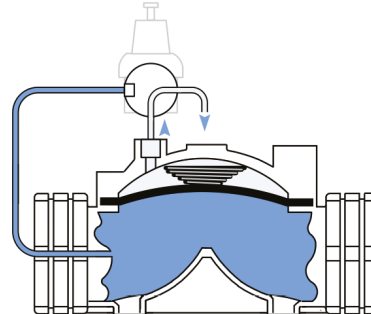
Bu vanalar, hat üzerindeki basıncı kullanarak diyaframın konumunu değiştirir. Diyaframın alt ve üst hazneleri arasındaki basınç farkı, vananın açık, kapalı veya modülasyon konumuna geçmesini sağlar. Kontrol sinyali, genellikle pilot vana, basınç regülatörü veya solenoid kontrol sistemi aracılığıyla iletilir.



Vana Kapama Modu (Close Mode)

Kapama modunda, vananın diyaframının üst haznesine hat basıncı uygulanır. Üst hazneye dolan basınçlı su, diyaframı aşağı iter ve ana klapein oturma yüzeyine tam olarak oturmasını sağlar. Bu durumda vana akışı tamamen keser ve hattı kapatır.

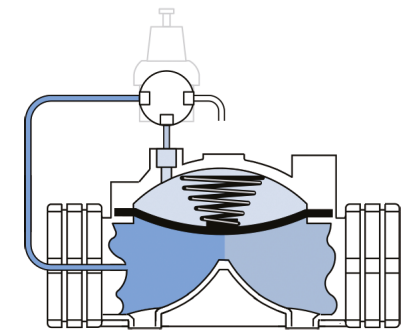
Plastik gövde yapısı sayesinde vana, ani basınç değişimlerine karşı esnek davranır; bu da sistemin daha güvenli çalışmasını sağlar. Kapama hızı, pilot vana veya iğne vana ile ayarlanarak istenen sürede kapanma sağlanabilir.



Vana Açma Modu (Open Mode)

Açma modunda, diyaframın üst haznesindeki basınç, kontrol hattı veya pilot sistem aracılığıyla tahliye edilir. Üst haznedeki basınç düştüğünde, hat basıncı diyaframın alt yüzeyine etki eder ve klape yukarı doğru hareket ederek vana açılır.

Bu durumda akışkan vana gövdesinden serbestçe geçer. Açma hızı yine kontrol vanaları veya regülasyon elemanları ile ayarlanabilir. Plastik gövde, sürtünme kayıplarını azaltarak suyun daha verimli ve sessiz bir şekilde akmasını sağlar.



Modülasyon Modu (Modulating Mode)

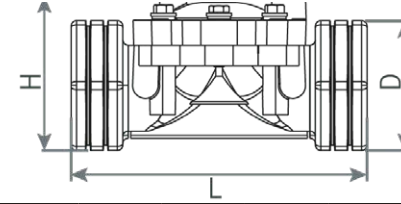
Modülasyon modunda, vana kısmen açık konumda çalışarak sistem basıncını veya debiyi sabit tutar. Bu mod, özellikle basınç düşürücü, debi kontrol veya seviye kontrol sistemlerinde kullanılır. Pilot vanalar veya sensör destekli kontrol sistemleri, diyafram üzerindeki basıncı sürekli ayarlayarak vana açıklığını optimize eder.

Plastik vanalarda bu mod, hem hafif yapı hem de esnek diyafram tasarımı sayesinde yüksek tepki hassasiyeti sağlar. Böylece basınç dalgalanmaları azaltılır, sistem kararlılığı artar ve enerji verimliliği korunur.

Dişli / Dar Gövde

Ana Parçalar

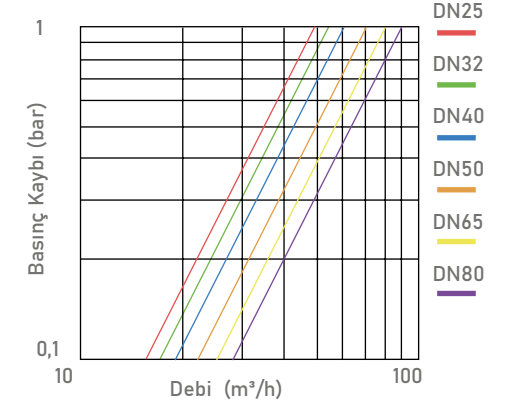
#	Malzeme Adı	Malzeme Türü
1	Gövde	Cam Elyaf Takviyeli Poliamid
2	Diyafram	Doğal Kauçuk
3	Yay Takozu	Polipropilen
4	Yay	SST 302
5	Kapak	Cam Elyaf Takviyeli Poliamid
6	Rondela	A2 Paslanmaz Çelik
7	Cıvata	A2 Paslanmaz Çelik
8	Somun	Pirinç



Boyutlar ve Ağırlık

DN		D		L		H		Ağırlık	
inch	mm	inch	mm	inch	mm	inch	mm	Lbs	Kg
¾	20	1,73	44	5,51	140	2,36	62,50	0,66	0,30
1	25	1,73	44	5,51	140	2,36	62,50	0,66	0,30
1½	40	2,48	63	7,91	201	4,28	100,00	2,54	1,15
2	50	2,95	75	8,07	211	4,33	105,50	2,65	1,20
2½	65	3,66	93	8,64	219	4,64	112,50	3,09	1,40
3"R	80R	4,33	110	8,78	223	4,88	124,50	3,42	1,55

Basınç Kaybı Tablosu



Hidrolik Performans

	inch	mm	inch	mm	inch	mm	inch	mm	inch	mm	inch	mm
VanaÇapı	¾	25	1	32	1½	40	2	50	2½	65	3"R	80R
Kv m³/h@1bar	50		55		60		70		80		90	
Cv gmp@1psi	56		66		69		81		92		104	

$$Kv(Cv) = Q \cdot \sqrt{G/\Delta P}$$

Kv : Vana Akış Katsayısı (1 Bar Basınç Kaybında Geçen Debi m³/h @ 1 Bar)

Cv : Vana Akış Katsayısı (1 Psi Basınç Kaybında Geçen Debi Gpm @ 1 Psi)

Q : Debi (m³/h, gpm)

$Cv = 1,155Kv$

ΔP : Basınç Kaybı (bar, psi)

G : Suyun Özgül Ağırlığı (su=1.0)

Model

Bağlantı	Dişli	
Malzeme	Cam Takviyeli Poliamid	
Gövde	Globe	
Mevcut Çaplar	inch	mm
	¾	25
	1	32
	1½	40
	2	50
	2½	65
	3"R	80R
Max. Çalışma Basıncı	10 Bar	

Flanşlı - Dişli / Geniş Gövde

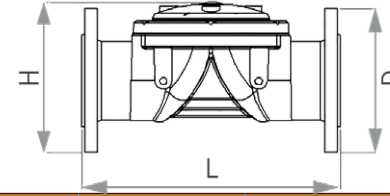
Ana Parçalar

#	Malzeme Adı	Malzeme Türü
1	Gövde	Cam Elyaf Takviyeli Poliamid
2	Flanş Adaptörü	Cam Elyaf Takviyeli Poliamid
3	Flanş	Cam Elyaf Takviyeli Poliamid
4	Diyafram	Doğal Kauçuk
5	Yay Takozu	Polipropilen
6	Yay	SST302
7	Kapak	Cam Elyaf Takviyeli Poliamid
8	Cıvata	8.8 Kaplanmış Çelik
9	Somun	8.8 Kaplanmış Çelik
10	Rondela	8.8 Kaplanmış Çelik

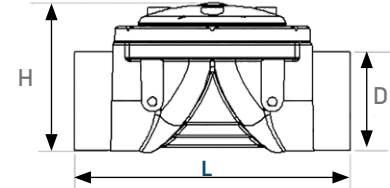


$Cv = 1,155Kv$
 ΔP : Basınç Kaybı (bar, psi)
 G : Suyun Özgül Ağırlığı (su=1.0)

Boyutlar ve Ağırlık



DN		D		L		H		Ağırlık	
inch	mm	inch	mm	inch	mm	inch	mm	Lbs	Kg
3	80	7,87	200	14,57	370	8,66	220	14,52	6,60
4	100	9,00	227	14,57	370	9,17	233	16,28	7,40
5	125	10,11	257	13,35	390	9,96	253	16,53	7,5
6	150	11,02	280	15,55	395	10,43	265	16,76	7,6



DN		D		L		H		Ağırlık	
inch	mm	inch	mm	inch	mm	inch	mm	Lbs	Kg
3	80	4,72	120	11,58	294	7,05	179	10,25	4,65
4	100	4,72	120	13,23	336	7,28	185	9,70	4,40

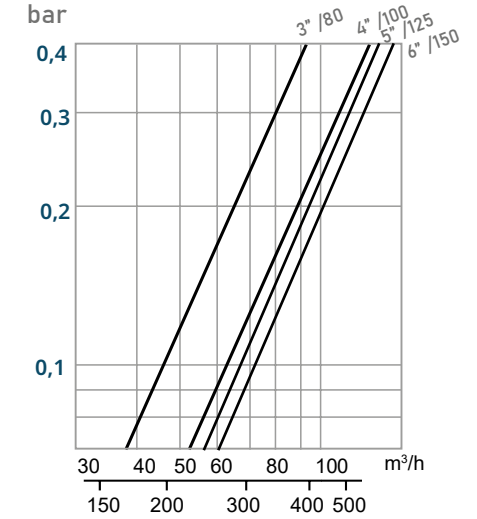
Hidrolik Performans

	inch	mm	inch	mm	inch	mm	inch	mm
VanaÇapı	3	80	4	100	5	125	6	150
Kv m³/h@1bar	166		208		215		220	
Cv gmp@1psi	193		242		248		260	

$$Kv(Cv) = Q \cdot \sqrt{G/\Delta P}$$

Kv : Vana Akış Katsayısı (1 Bar Basınç Kaybında Geçen Debi m³/h @ 1 Bar)
 Cv : Vana Akış Katsayısı (1 Psi Basınç Kaybında Geçen Debi Gpm @ 1 Psi)
 Q : Debi (m³/h, gpm)

Basınç Kaybı Tablosu



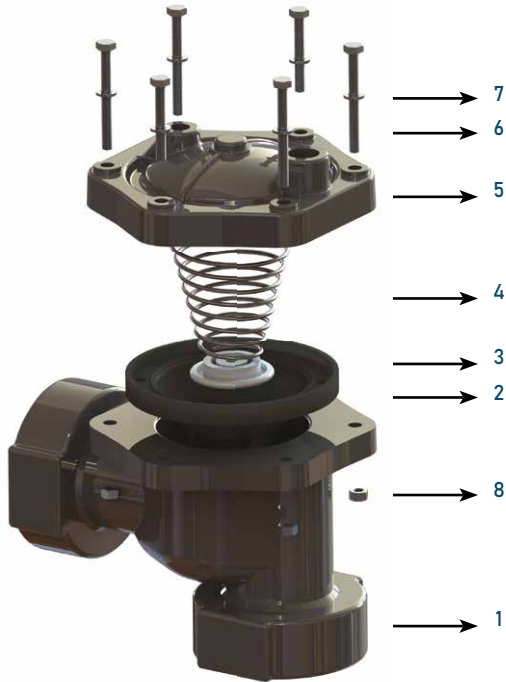
Model

Bağlantı	Flanşlı / Dişli	
Malzeme	Cam Takviyeli Poliamid	
Gövde	Globe	
Mevcut Çaplar	inch	mm
	3	80
	4	100
	5	125
Max. Çalışma Basıncı	6	150 (flanşlı)
	10 Bar	

Dişli / Açılı Gövde

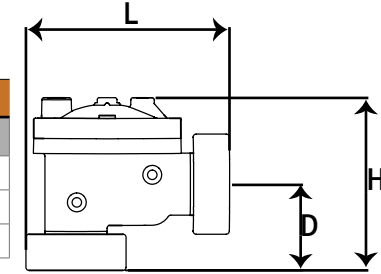
Ana Parçalar

#	Malzeme Adı	Malzeme Türü
1	Gövde	Cam Elyaf Takviyeli Poliamid
2	Diyafram	Doğal Kauçuk
3	Yay Takozu	Polipropilen
4	Yay	SST 302
5	Kapak	Cam Elyaf Takviyeli Poliamid
6	Cıvata	A2 Paslanmaz Çelik
7	Rondela	A2 Paslanmaz Çelik
8	Somun	Pirinç

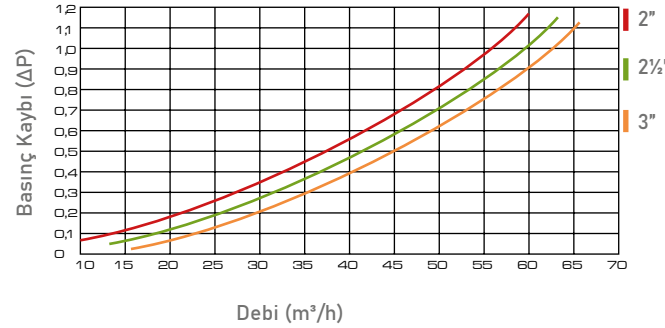


Boyutlar ve Ağırlık

DN		D		L		H		Ağırlık	
inch	mm	inch	mm	inch	mm	inch	mm	Lbs	Kg
2	50	3,4	86	8	203	6,77	172	2,86	1,30
2½	65	3,4	86	8	203	6,77	172	2,86	1,20
3"R	80R	3,4	86	8	203	6,77	172	2,86	1,06



Basınç Kaybı Tablosu



	inch	mm	inch	mm	inch	mm
VanaÇapı	2	50	2½	65	3"R	80R
Kv m³/h@1bar	51,0		56,0		66,0	
Cv gmp@1psi	58,9		64,7		76,2	

$$Kv(Cv) = Q \cdot \sqrt{G/\Delta P}$$

Kv : Vana Akış Katsayısı (1 Bar Basınç Kaybında Geçen Debi m³/h @ 1 Bar)
 Cv : Vana Akış Katsayısı (1 Psi Basınç Kaybında Geçen Debi Gpm @ 1 Psi)
 Q : Debi (m³/h, gpm)

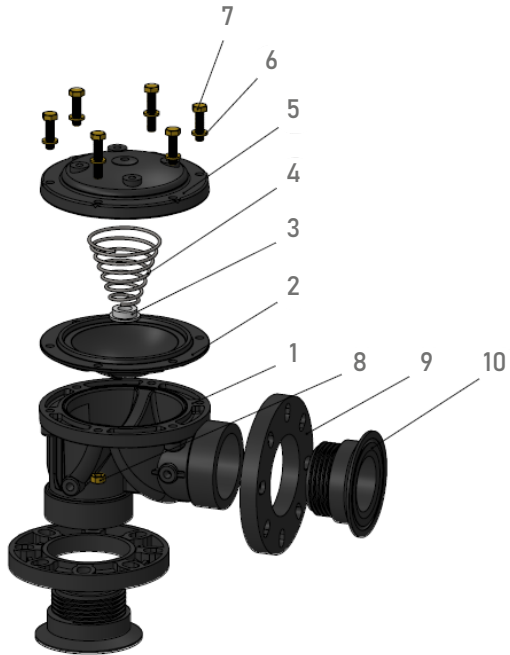
Cv = 1,155Kv
 ΔP : Basınç Kaybı (bar, psi)
 G : Suyun Özgül Ağırlığı (su=1.0)

Model

Bağlantı	Dişli	
Malzeme	Cam Takviyeli Poliamid	
Gövde	Globe	
Mevcut Çaplar	inch	mm
	2	50
	2½	65
	3"R	80R
Max. Çalışma Basıncı	10 Bar	

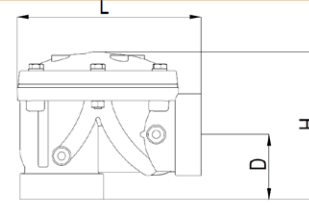
Flanşlı - Dişli / Açılı Büyük Gövde

Ana Parçalar



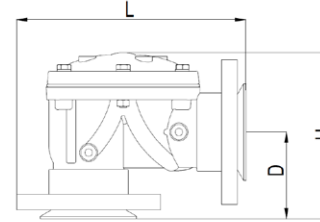
Boyutlar ve Ağırlık

DN		D		L		H		Ağırlık	
inch	mm	inch	mm	inch	mm	inch	mm	Lbs	Kg
3	80	3,9	99	10,9	277	8,78	223	11,13	5,05
4	100	3,9	99	10,9	277	8,78	223	10,8	4,90



Model

Bağlantı	Flanşlı / Dişli	
Malzeme	Cam Takviyeli Poliamid	
Gövde	Globe	
Mevcut Çaplar	inch	mm
	3	80
	4	100
Max. Çalışma Basıncı	6	150
	10 Bar	



DN		D		L		H		Ağırlık	
inch	mm	inch	mm	inch	mm	inch	mm	Lbs	Kg
3	80	5,08	129	13,42	341	9,96	253	15,43	7
4	100	5,35	136	14,84	377	10,28	261	17,19	7,8
6	150	6,38	162	16,18	411	11,14	283	17,64	8

$$Kv(Cv) = Q \cdot \sqrt{G/\Delta P}$$

$Cv = 1,155Kv$
 ΔP : Basınç Kaybı (bar, psi)
 G : Suyun Özgül Ağırlığı (su=1.0)

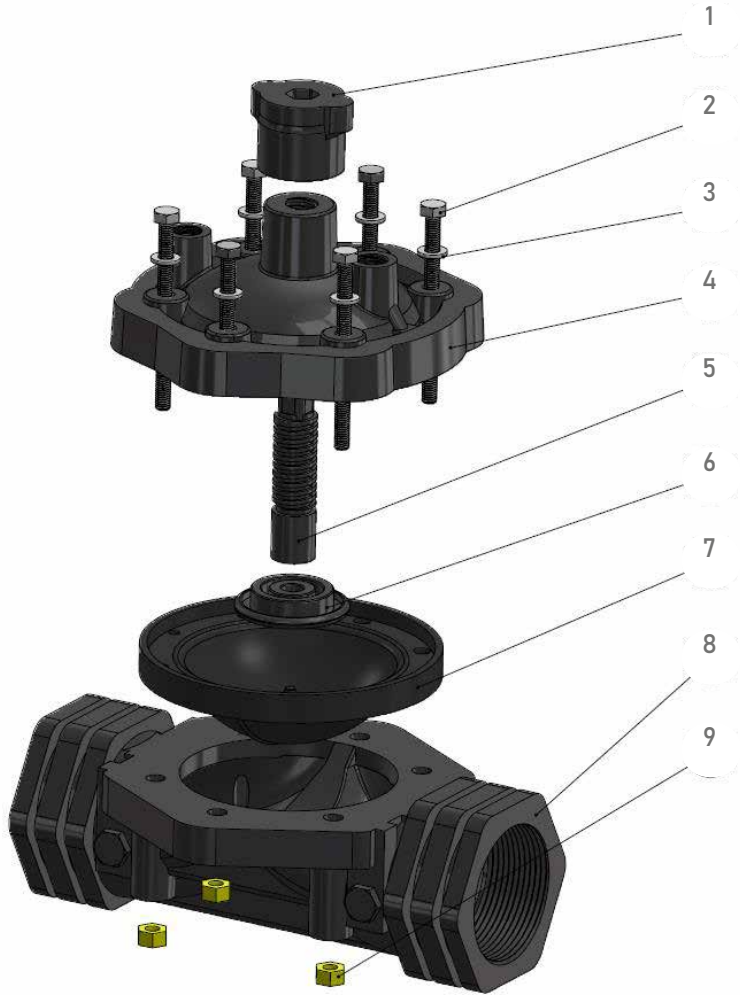
Kv : Vana Akış Katsayısı (1 Bar Basınç Kaybında Geçen Debi m³/h @ 1 Bar)
 Cv : Vana Akış Katsayısı (1 Psi Basınç Kaybında Geçen Debi Gpm @ 1 Psi)
 Q : Debi (m³/h, gpm)

Manuel Akış Kontrollü

Hattaki akış hızı, kapak üzerindeki akış kolu vasıtasıyla azaltılabilir.

#	Malzeme Adı	Malzeme Türü
1	Akış Kapağı	polipropilen
2	Cıvata	paslanmaz çelik
3	Rondela	paslanmaz çelik
4	Kapak	CTP
5	Akış Mili	polipropilen
6	Yay Baskı Pulu	polipropilen
7	Diyafram	Doğal Kauçuk
8	Gövde	CTP
9	Somun	Pirinç

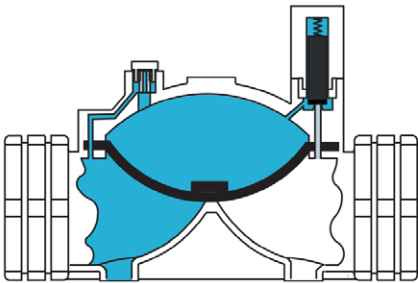
Mevcut Çaplar	
Dişli	3/4"
	1"
	1 1/2"
	2"
	2 1/2"
	3"
Flanşlı	DN80
	DN100
Açılı Dişli	2"
	2 1/2"
	3"
Açılı Flanş	DN80
	DN100



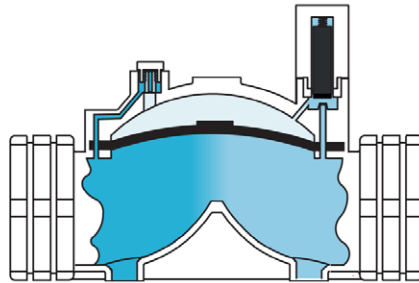
2 Yollu Solenoid Kullanımı

Ana vanaya bağlı 2 yollu bir solenoid vana ile kontrol edilir. Normalde kapalı olan vana, sinyal verildiğinde veya manuel olarak müdahale edildiğinde açık konuma geçer

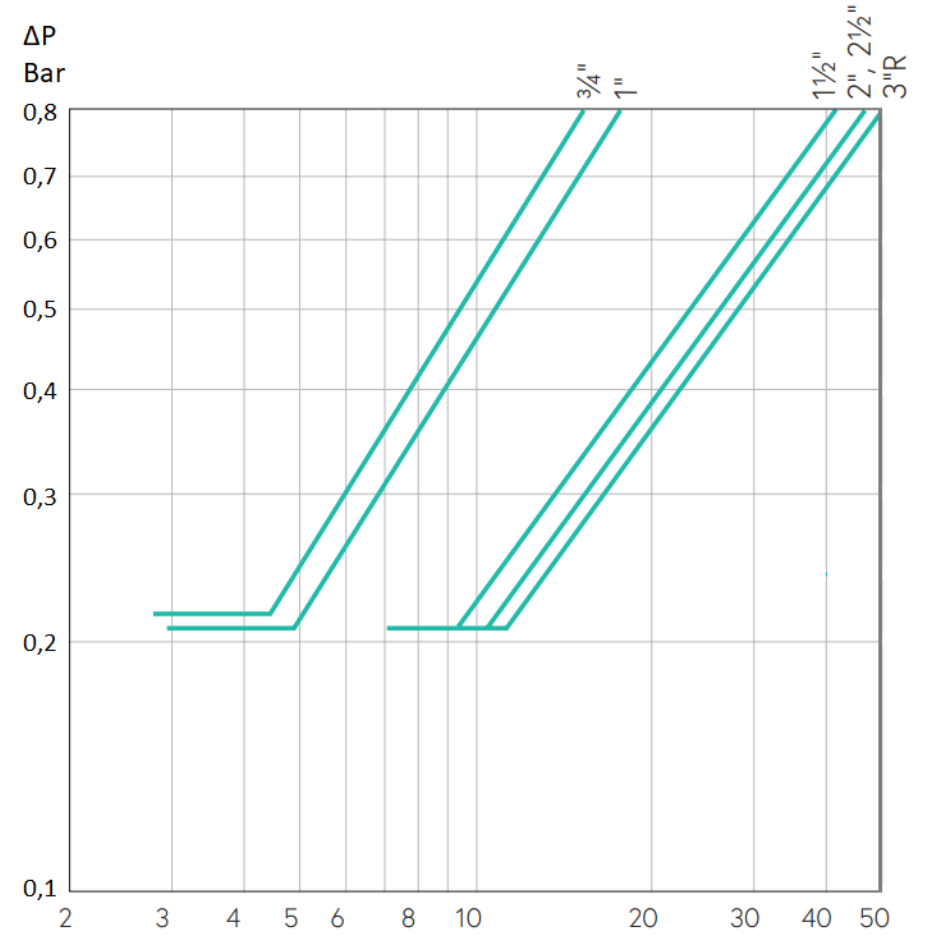
Vana Açma Modu



Vana Kapatma Modu



Basınç Kaybı Tablosu



Y Tipi Plastik Hidrolik Kontrol Vanası



TYPHOON Plastik Y Tipi Otomatik Hidrolik Kontrol Vanaları, yüksek modülasyon kapasitesi sayesinde basınç farklarının yüksek olduğu zorlu çalışma koşullarında dahi minimum basınç kaybı, kavitasyon ve gürültü ile çalışacak şekilde "Y" gövde tasarımında plastik malzeme ile üretilmiştir. Bu özel gövde yapısı, vananın akışı en verimli şekilde yönlendirmesini sağlayarak sistem performansını optimize eder ve uzun ömürlü kullanım sunar.

Vana, çift hazneli diyafram aktüatörlü klape ile donatılmış olup, standart olarak çift kontrol haznesi ile çalışır. İhtiyaç duyulduğunda ekstra bir kontrol haznesi ekmeden tek hazneli sistem olarak kullanılabilir. Ayrıca, düşük akışlı uygulamalarda hassas kontrol sağlamak için V-Port klape seçeneği mevcuttur. Vana gövdesi üzerine rijit biçimde yataklandırılmış vana mili sayesinde, vana kontrollü ve düzgün çalışır; darbe oluşturmadan tam sızdırmaz şekilde açılıp kapanır.

TYPHOON Plastik Y Tipi Otomatik Hidrolik Kontrol Vanaları, Basic plastik vana gövdesine eklenen çeşitli kontrol ekipmanlarıyla farklı görevleri yerine getirecek şekilde özelleştirilebilir. Bu vanalar, tarımsal sulama, içme suyu terfi hatları, yangın sistemleri, filtrasyon ve endüstriyel uygulamalar gibi birçok alanda güvenilir ve hassas akış kontrolü sağlar. Dayanıklı plastik gövde ve esnek kullanım seçenekleri ile TYPHOON Y Tipi vanalar, sistemlerin verimli ve uzun ömürlü çalışmasını garanti eder.

Sipariş Bilgileri

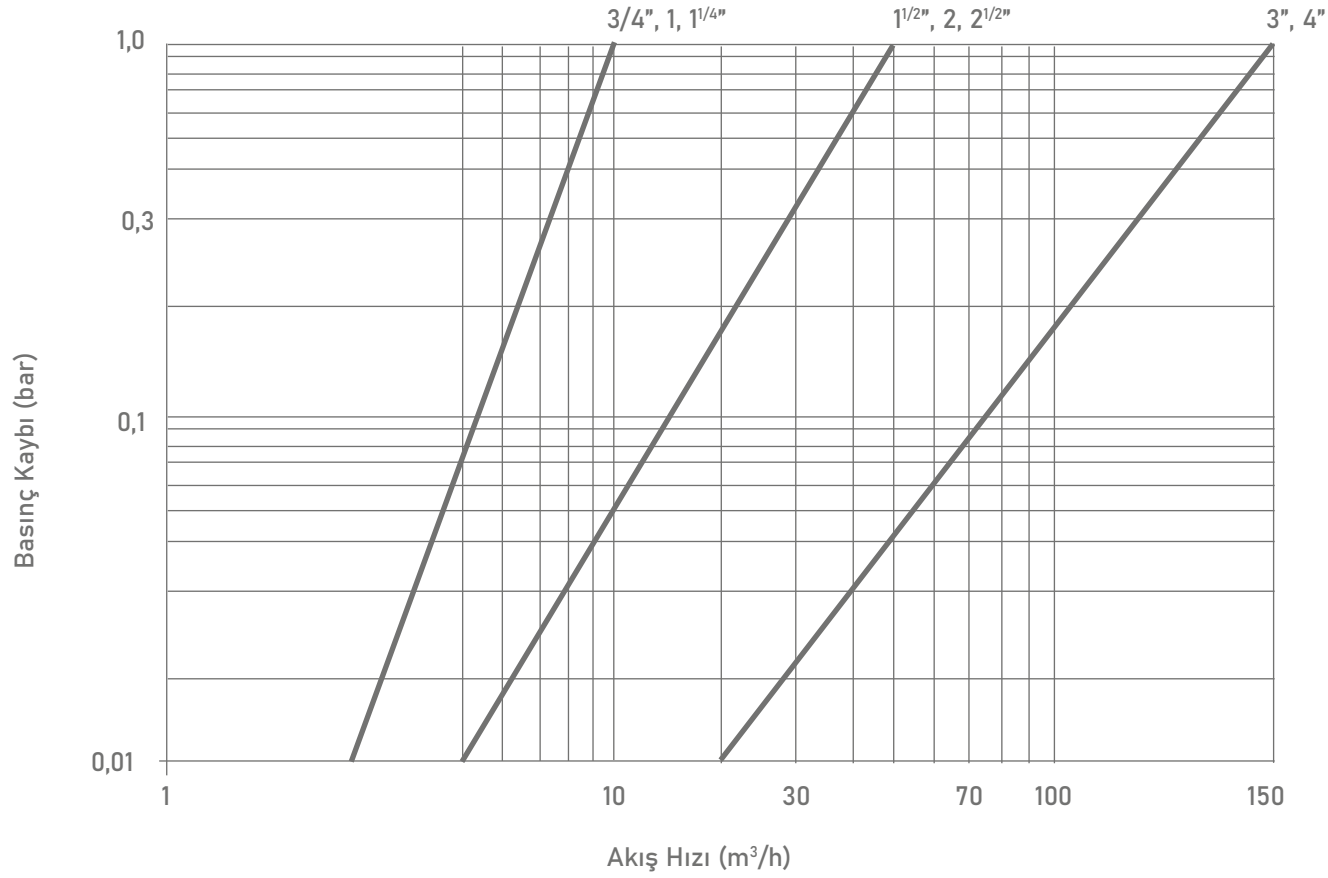
Lütfen aşağıdaki bilgileri sipariş durumunda bildiriniz

- Maksimum debi miktarı : m³/h
- Maksimum şebeke / işletme basıncı : bar
- Ana boru hat çapı : mm
- Vana bağlantı tipi

Özellikleri

- Basit yapısı ile kolay kullanım ve bakım
- Düşük maliyet
- Geniş basınç değer aralığında çalışma
- Düşük debilerde bile kusursuz modülasyon
- Esnek diyafram ile darbesiz açma-kapama
- Güçlendirilmiş diyafram ve iç yayı ile tam sızdırmazlık
- Epoksi -Polyester kaplama ile uzun ömür
- Değişik pilot vanalar kullanımı ile çok geniş kontrol uygulama alanı
- Uygulama alanlarında yatay ve dikey pozisyonlarda çalışabilme

Basınç Kaybı Tablosu

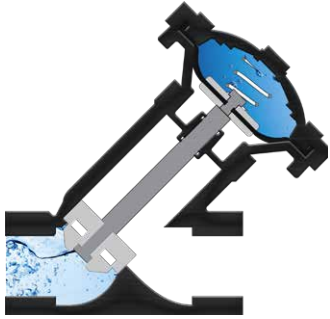
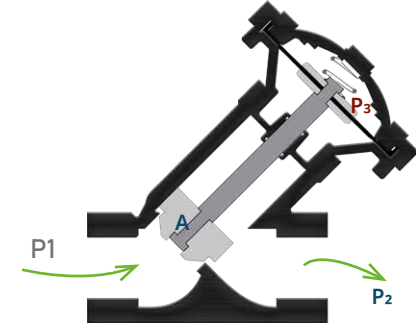


Çalışma Prensipleri

Şebeke hattında enerji kaynaklarına gerek kalmadan hat basıncı ile hidrolik olarak istenen işlemleri gerçekleştirmek için kullanılan çift hazneli diyafram aktüatörlü, klape kapatmalı otomatik kontrol vanalarıdır.

P1: Giriş Basıncı
P2: Çıkış Basıncı
P3: Aktüatör Basıncı

Pyay: Yay Kuvveti
A: Klape Tesir Alanı



Vana Kapama Modu (Close Mode)

Ana kontrol vanasının üzerinde bulunan pilotlar giriş basıncını (P1) diyaframın üzerine ulaştırdığında su hidrolik kuvvet yaratır. Bu kuvvet sayesinde vana klapesi gövde burcuna oturur ve tam sızdırmaz şekilde vananın kapanmasını sağlar.

Vananın kapanmasında rol oynayan kuvvetler incelenirse

$$P3 \times 3A + Pyay > P1 \times A$$

Eşitsizliği elde edilir. P3 basıncıyla gösterilen alana dışarıdan bir etki olmadığı durumda P3 basıncı maksimum P1 basıncına eşit olur. $P3 \times 3A$ kuvveti $P1 \times A$ kuvvetini yay kuvvetiyle birlikte yener ve vana tam sızdırmaz bir şekilde kapanır.



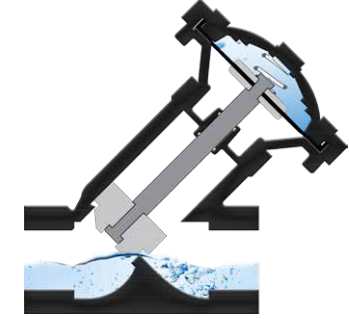
Vana Açma Modu (Open Mode)

Ana kontrol vanasının giriş basıncı vana klapesine uyguladığı kuvvetle, kapatma işlemine yardımcı olan Pyay kuvvetini ve diyafram üzerindeki P3 basıncının oluşturduğu kuvveti yenmesiyle vananın açılması sağlanır.

Vananın açılmasında rol oynayan kuvvetler incelenirse ;

$$P1 \times A > Pyay + P3 \times 3A$$

Eşitsizliği elde edilir. P3 basıncıyla gösterilen alan tahliye edildiğinden fark basıncı 0 olur. Böylece $P1 \times A$ kuvveti yay kuvvetini yenerek vananın açılması sağlanır. Vananın açılmasını sağlayan minimum açılma basıncını Yay kuvveti belirler.



Modülasyon Modu (Modulating Mode)

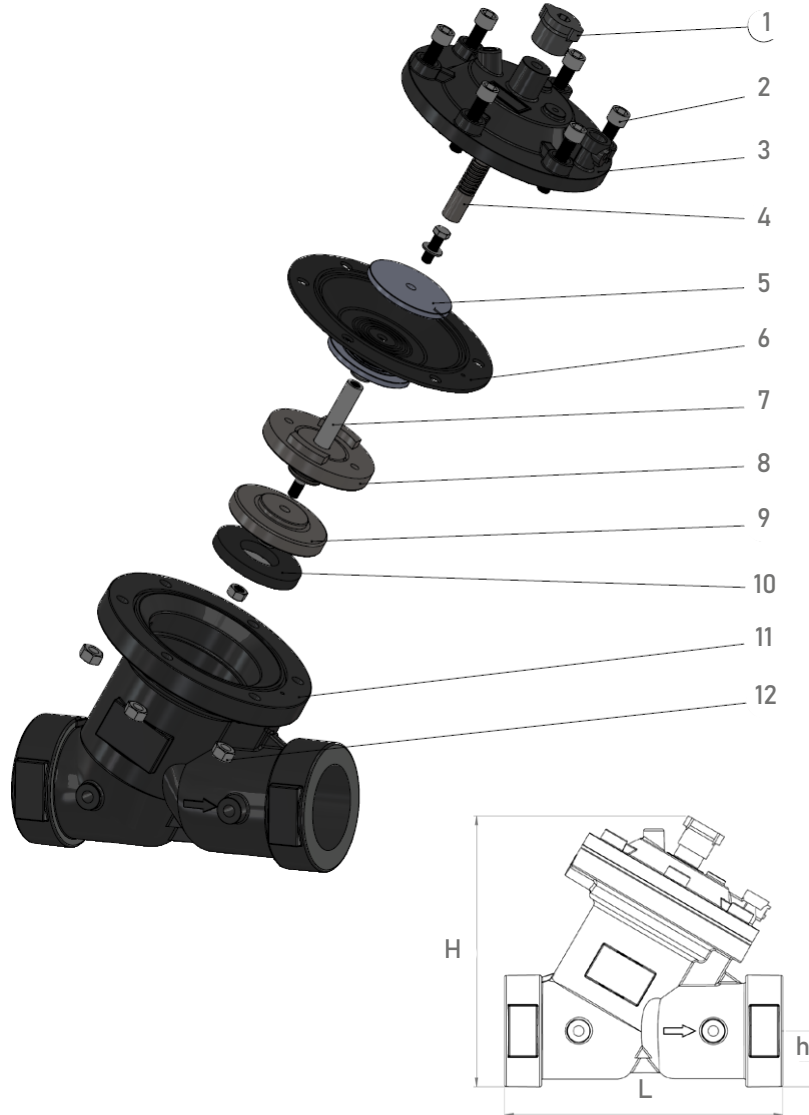
Ana kontrol vanasının üzerinde bulunan pilotlar akışkanın basıncını sürekli kontrol ederek modülasyon modunda çalışmasını sağlar.

Vananın modülasyon modunda çalışmasında rol oynayan kuvvetler incelenirse ;

$$P1 \times A + P2 \times 3A = P3 \times 3A + Pyay + P2 \times A$$

Eşitliği elde edilir. Vananın modülasyon modunda çalışmasını sağlayan pilot vana P2 ve P3 basınçlarını düzenleyerek kuvvet eşitliğini sağlar. Böylece vana modülasyon modunda çalışır.

Ana Parçalar



Bağlantı	DN		L		h		H	
	inch	mm	inch	mm	inch	mm	inch	mm
Dişli	3/4"	20	6,50	165	1,02	26,0	6,30	160
	1"	25	6,50	165	1,02	26,0	6,30	160
	1 1/4"	32	6,50	165	1,18	30,0	6,46	164
	1 1/2"	40	8,78	223	1,46	37,0	8,94	227
	2"	50	8,78	223	1,57	40,0	9,06	230
	2 1/2"	65	8,98	228	1,89	48,0	9,37	238
	3"	80	11,81	300	2,40	61,0	11,61	295
Flanşlı	2"	50	11,28	261	3,25	82,5	10,63	270
	2 1/2"	65	11,28	267	3,64	92,5	11,02	280
	3"	80	15,59	396	3,84	97,5	12,99	330
	4"	100	15,59	396	4,47	113,5	13,62	346
Victaulic	3"	80	11,81	300	2,05	52,0	11,22	285
	4"	100	11,81	300	2,26	57,5	11,42	290



Fuarlar





Kemalpaşa OSB Mahallesi Kuzey Sanayi Caddesi
Dış Kapı No:13
Kemalpaşa / İzmir

+90 232 458 49 99

+90 232 458 57 67

TYPHOON®

www.tayfursu.com.tr | info@tayfursu.com.tr

Her
Fabrika
Bir
Kaledir*

H. Atatürk

